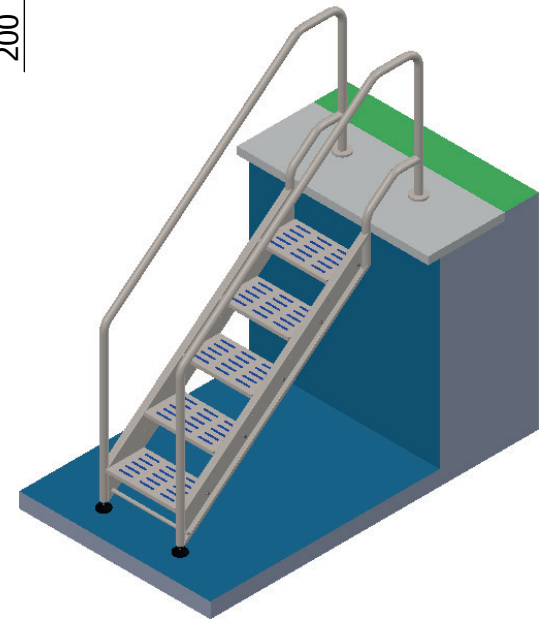
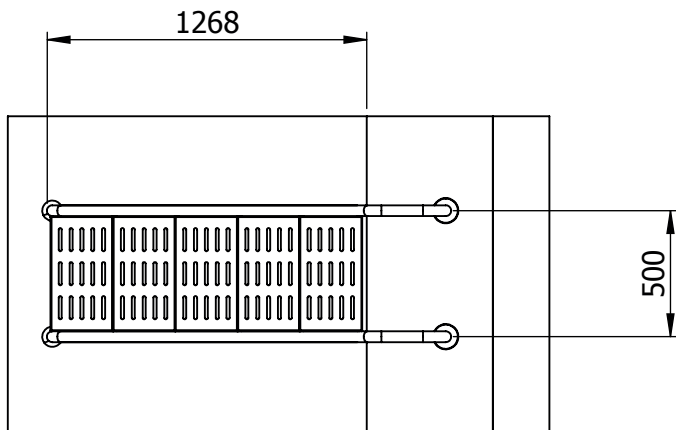
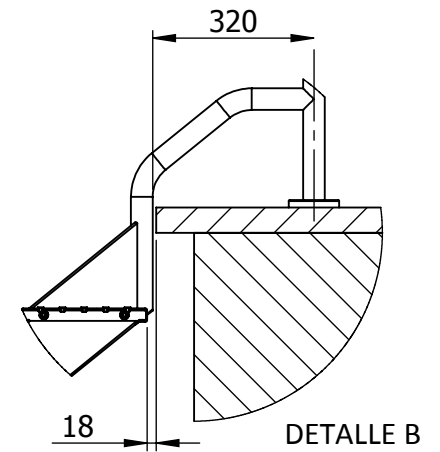
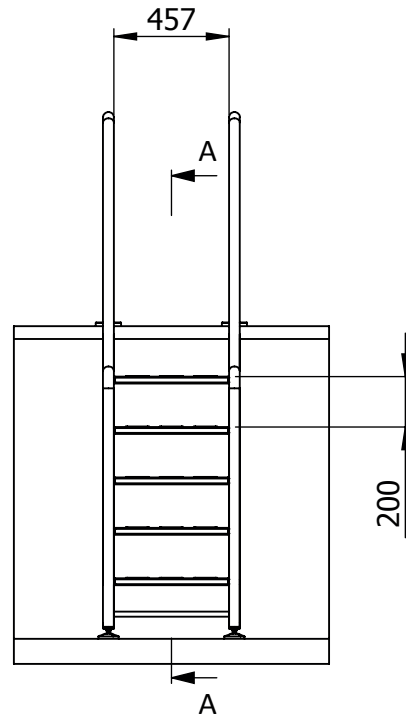


* Profundidad de 1050 mm a 1250 mm



Peso (kg)	43,3
-----------	------

Descripción: Escalera 5 peldaños, ancho 500



Referencia: +5-0500