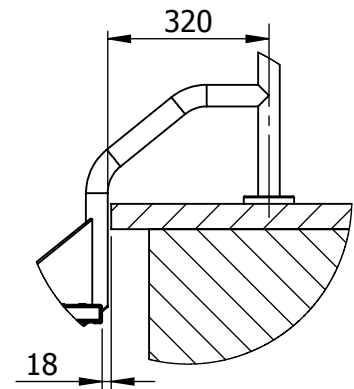
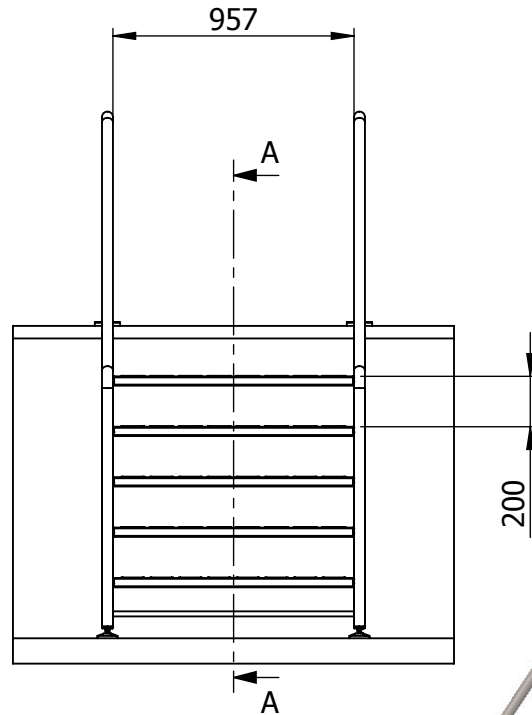
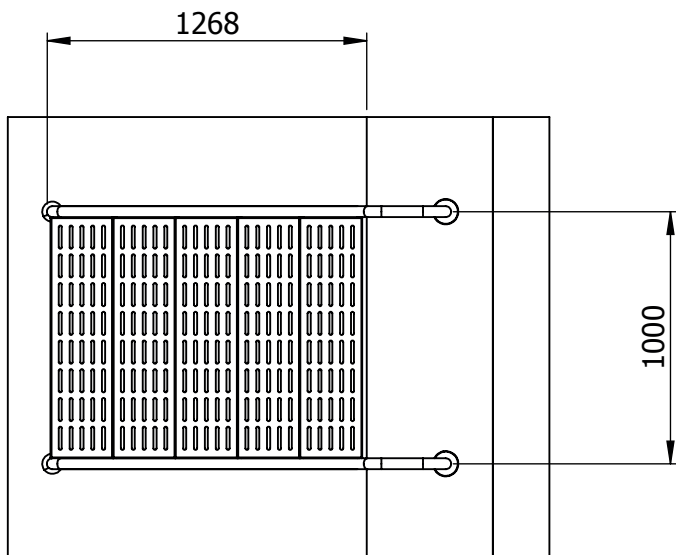
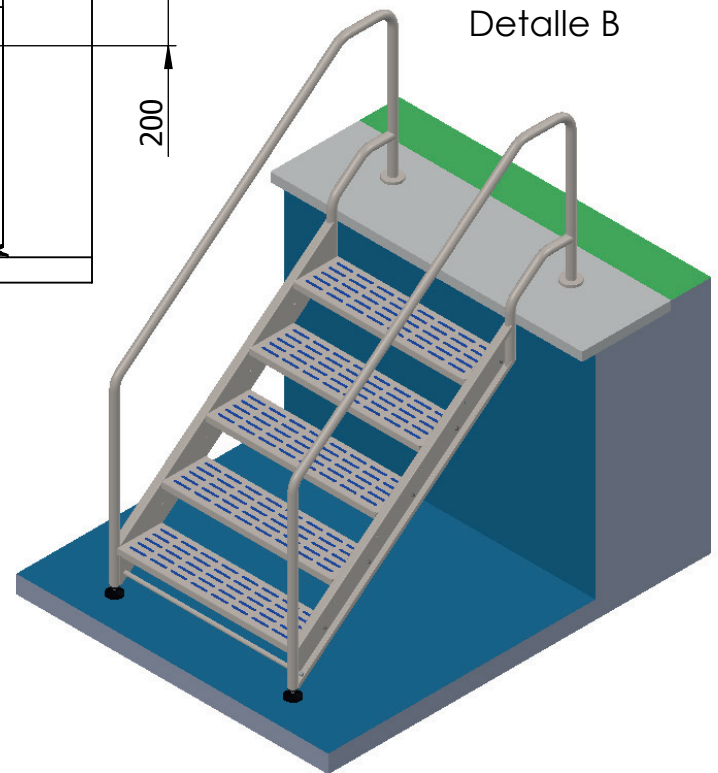


\* Profundidad de 1050 mm a 1250 mm



Detalle B



Peso (kg)	59,9
-----------	------

Descripción: Escalera 5 peldaños, ancho 1000



Referencia: +5-1000