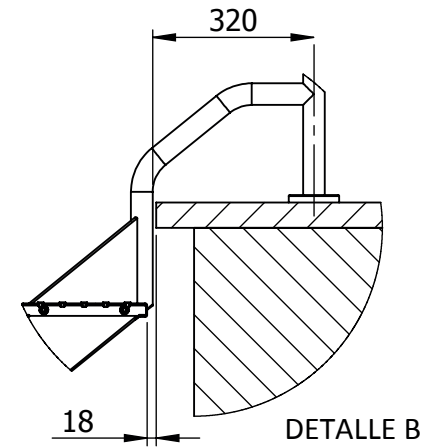
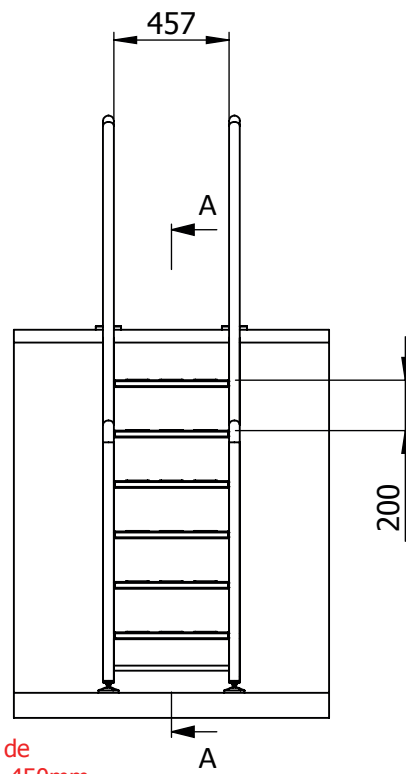
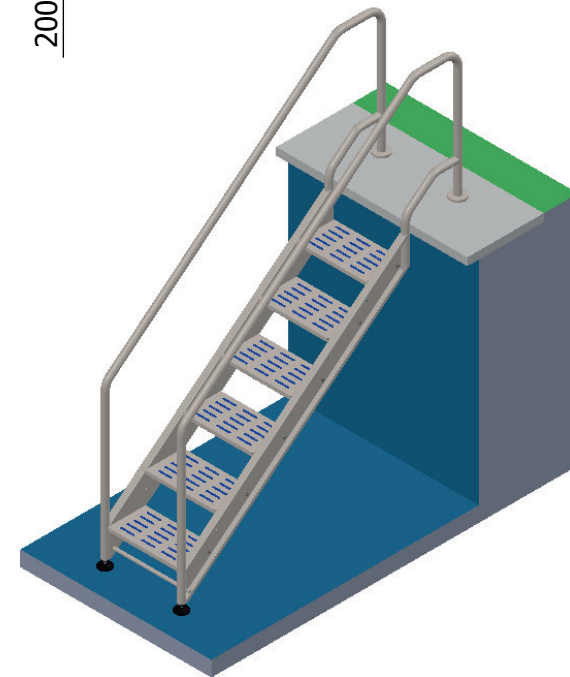
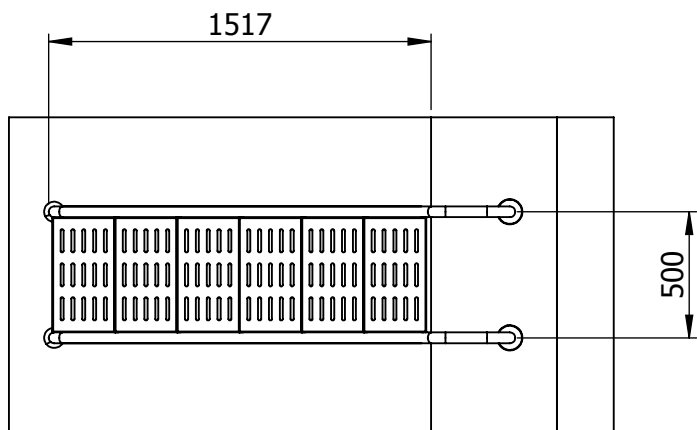


SECCIÓN A



DETALLE B

\* Profundidad de 1.250mm a 1.450mm



Peso (kg)	50
-----------	----

Descripción: Escalera 6 peldaños, ancho 500



Referencia: +6-0500