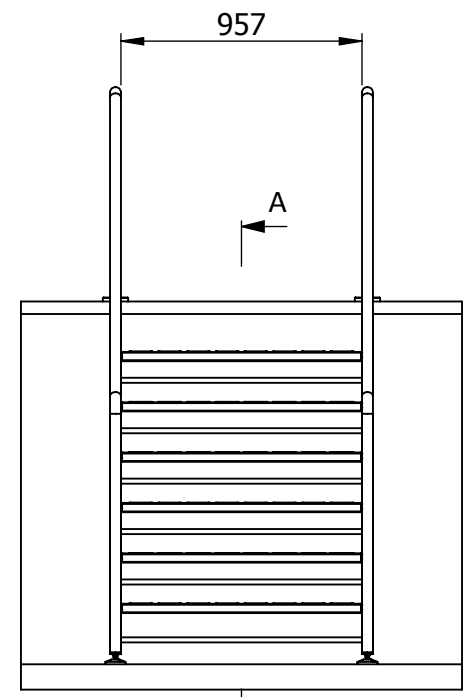
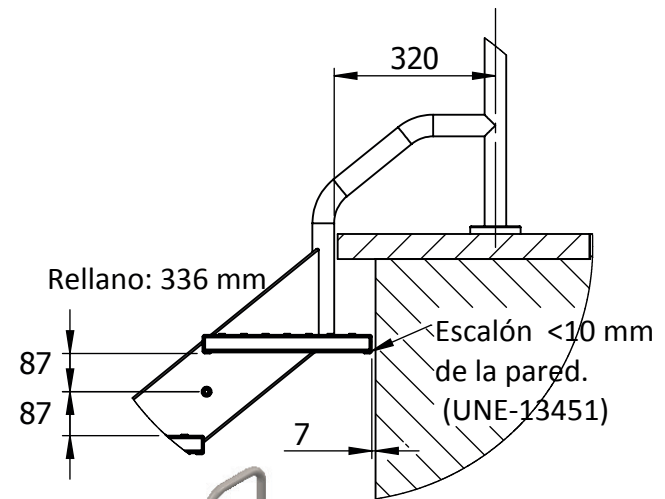


SECCIÓN A

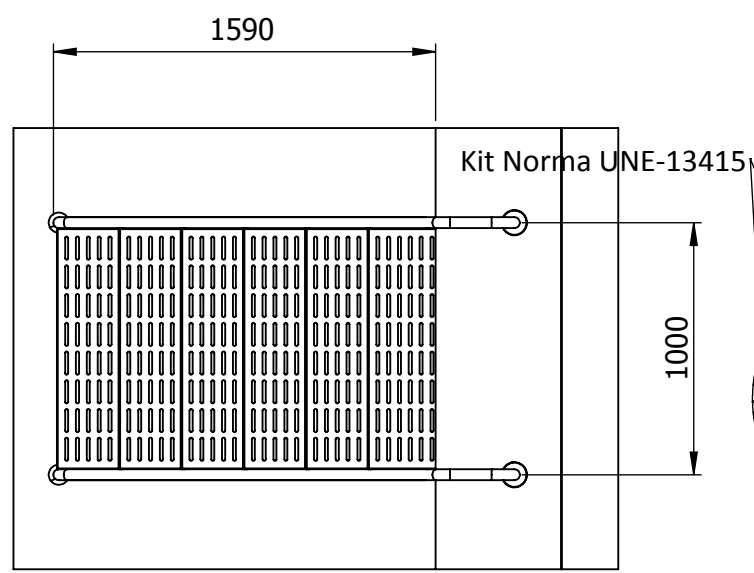
Profundidad de 1.250mm a 1.450mm



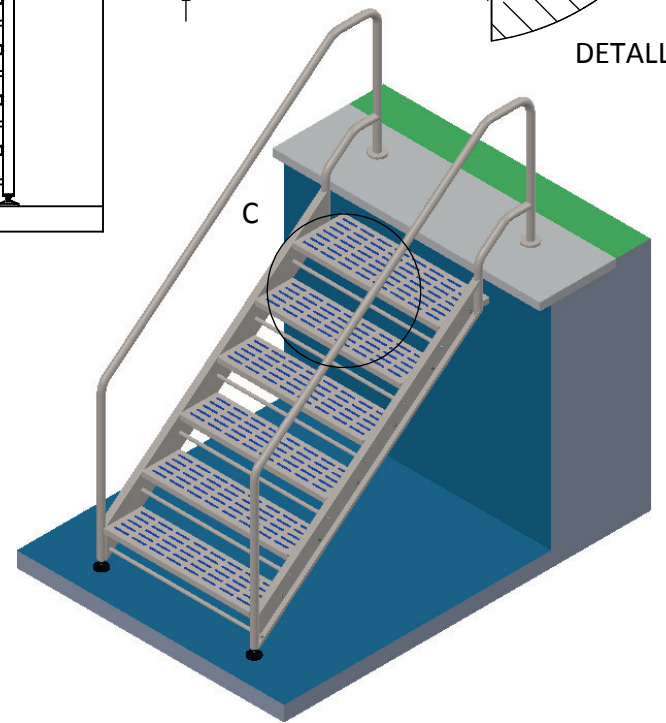
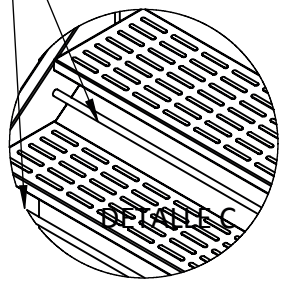
SECCIÓN B



DETALLE B



Kit Norma UNE-13415



Peso (kg)	69,8
-----------	------

Escalera 6 peldaños, ancho 1000, UN-13451



Ref.: +6-1000-UNE13451