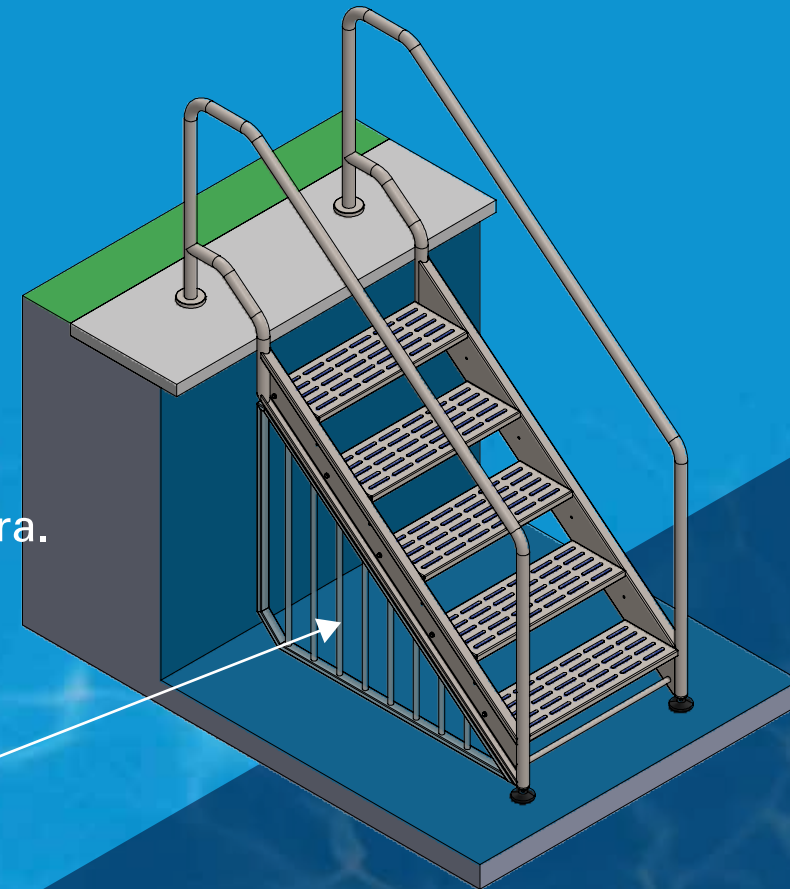


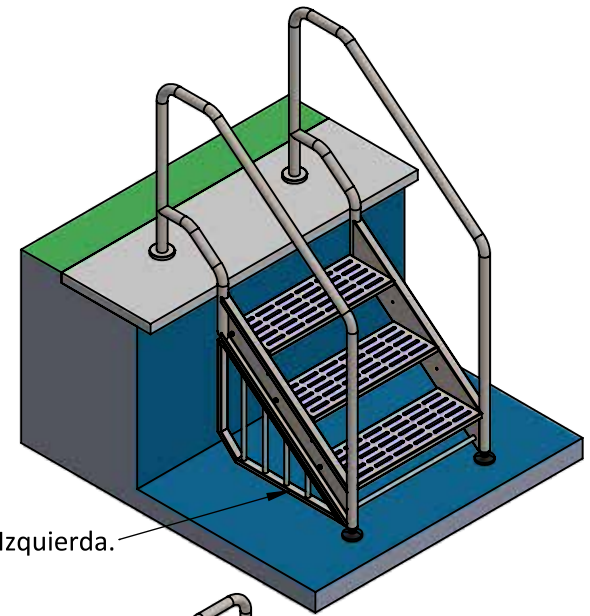
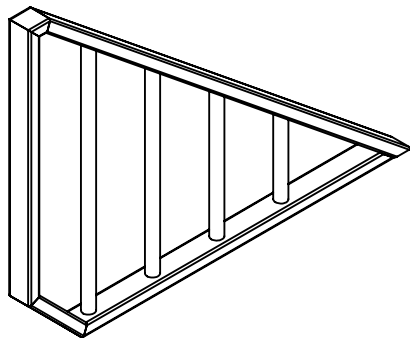
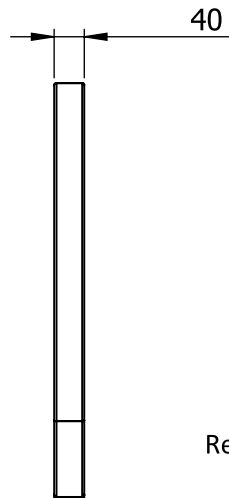
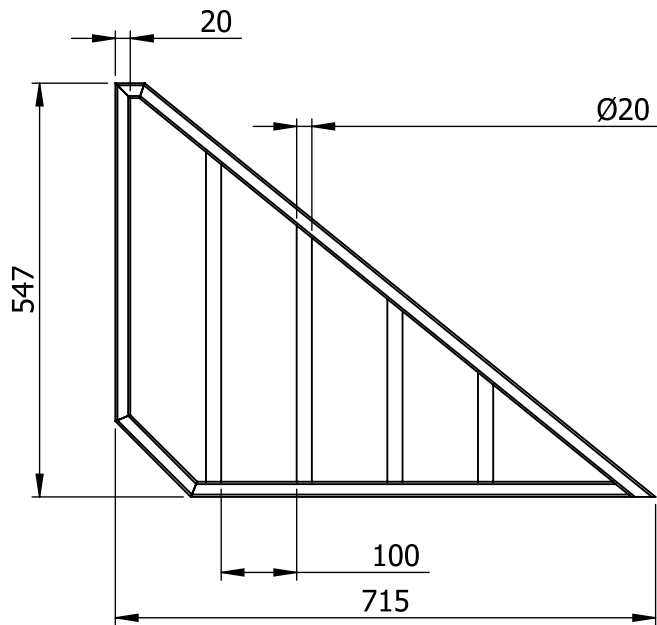
# Escaleras de piscina

**PUEDES AÑADIR A TU ESCALERA  
REJAS LATERALES PARA EVITAR  
EL PASO POR DEBAJO.  
PUEDE SER UNA UNIDAD SI TU  
ESCALERA ESTÁ PEGADA  
A LA PARED O DOS UNIDADES  
EN LOS DEMÁS CASOS.**

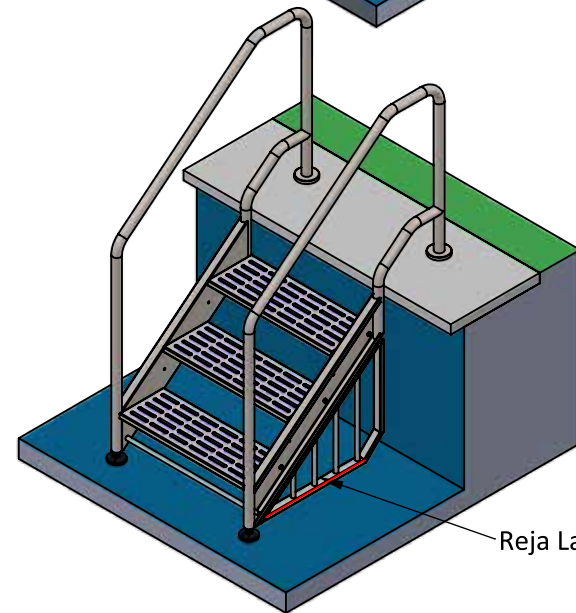
Posibilidad de equipar su escalera con  
reja lateral, para que no se pueda  
acceder por la parte de abajo de la escalera.  
(Válido para todos los modelos)



\* Opciones de colocación tanto en el  
lateral derecho como en el izquierdo.



Reja Lateral Izquierda.



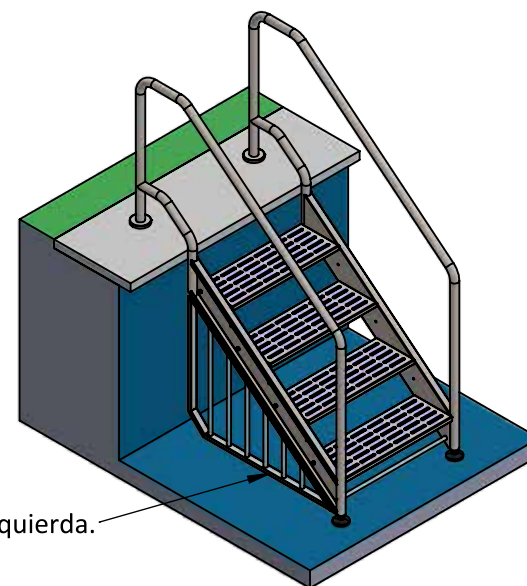
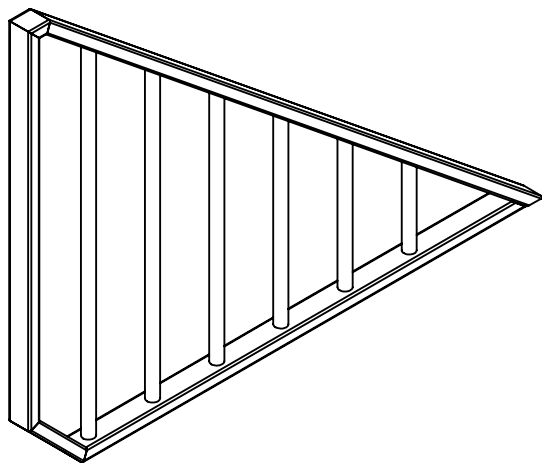
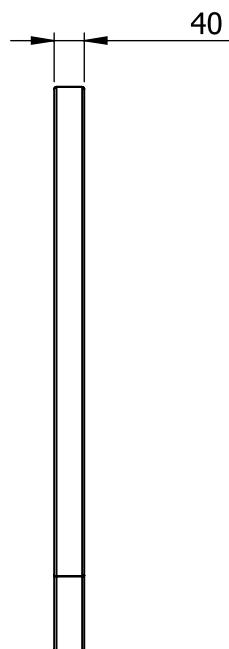
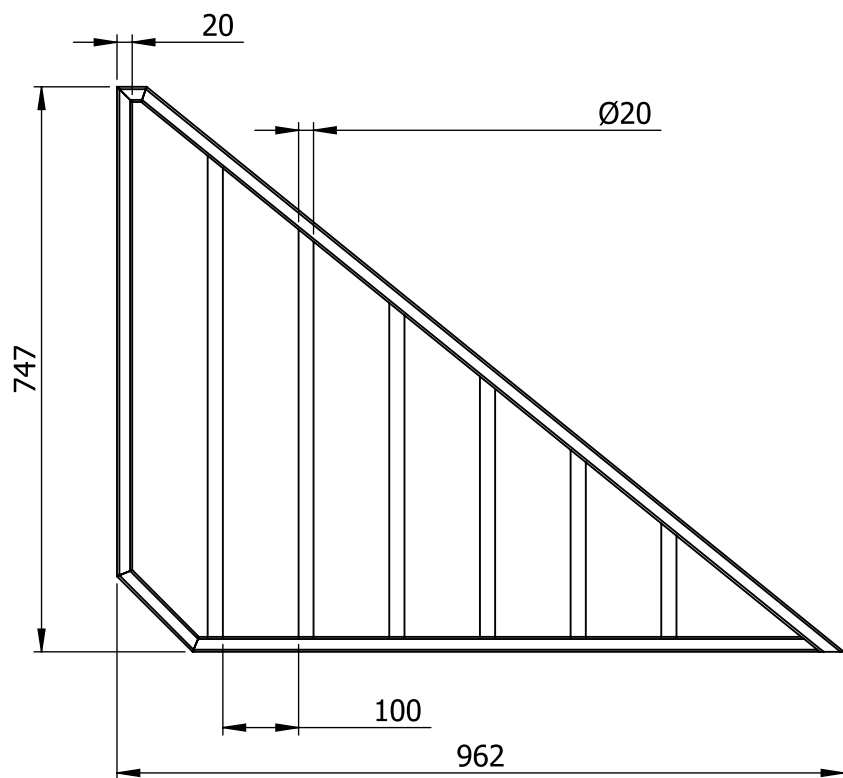
Reja Lateral Derecha.

Descripción: Reja Lateral 3 Peldaños

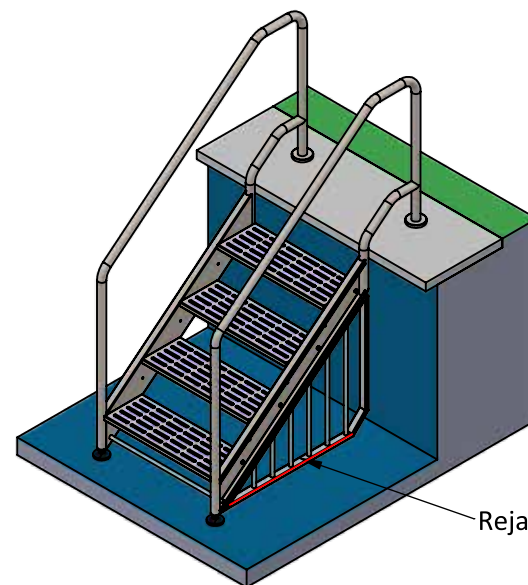


Escaleras  
de piscina  
Enrique Piera

Referencia: -RL+3



Reja Lateral Izquierda.

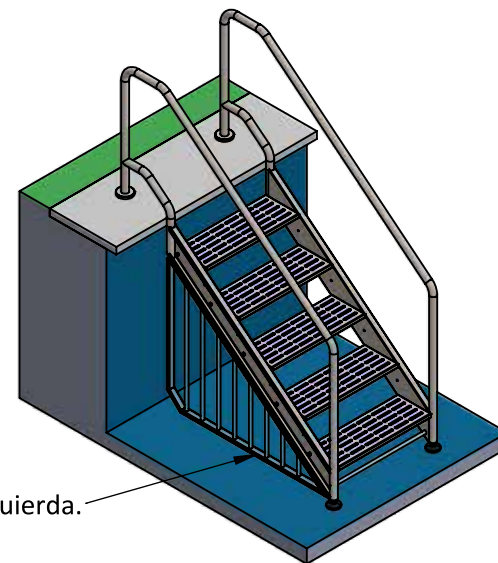
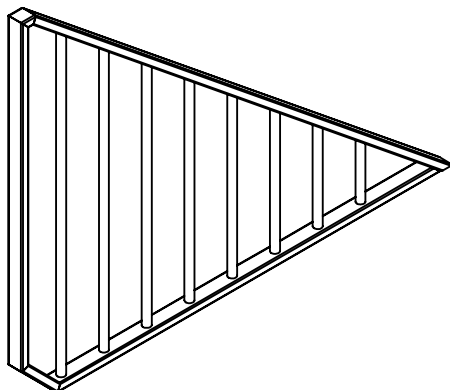
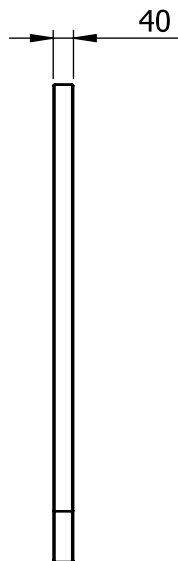
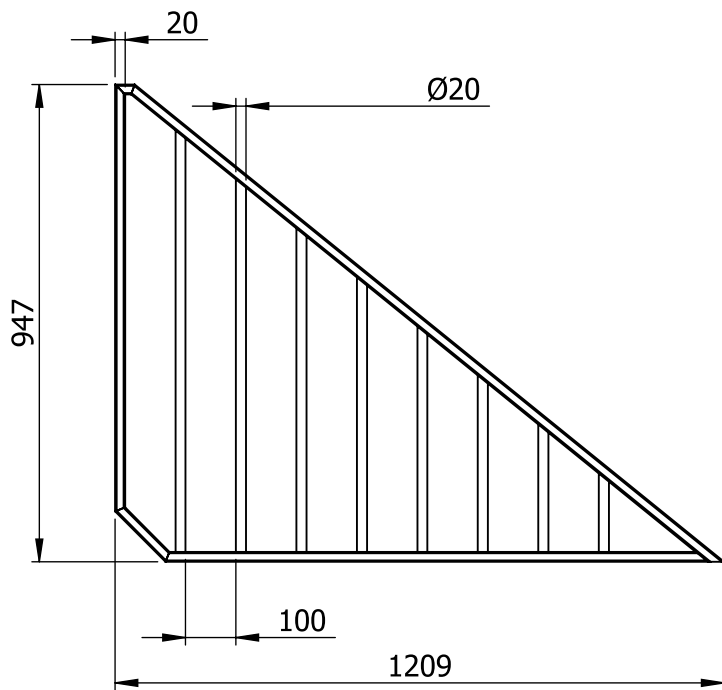


Reja Lateral Derecha.

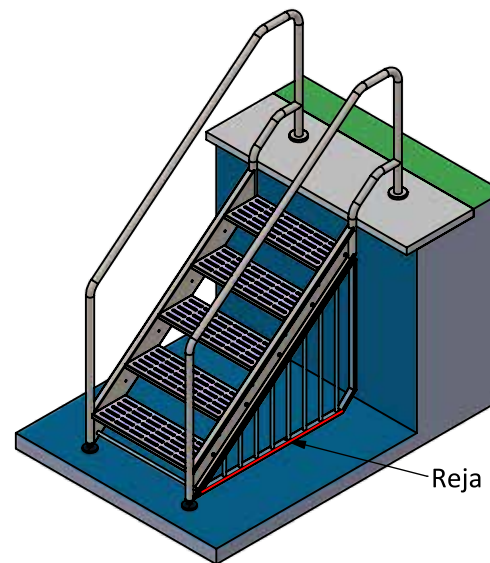
Descripción: Reja Lateral 4 Peldaños



Referencia: -RL+4



Reja Lateral Izquierda.

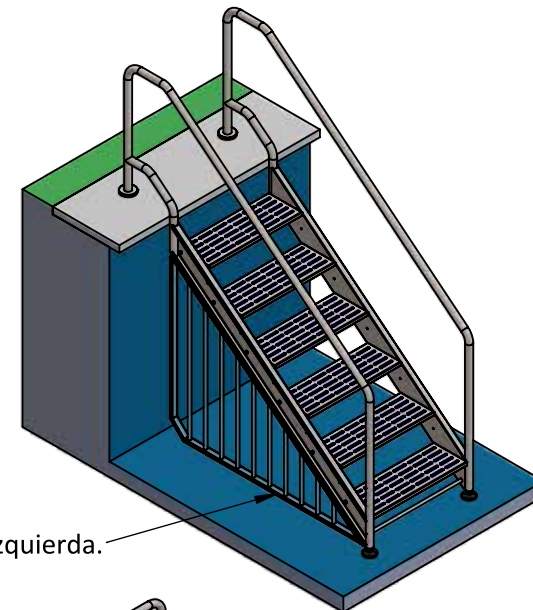
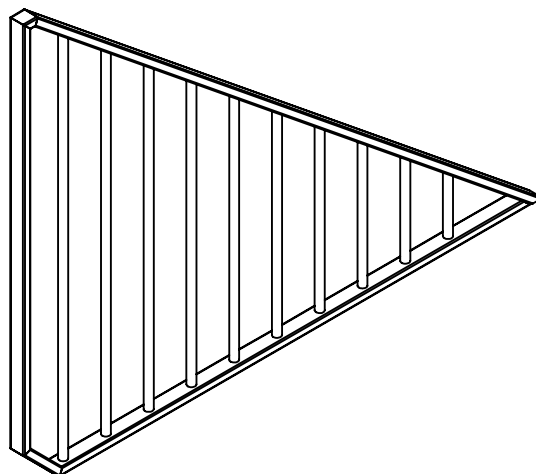
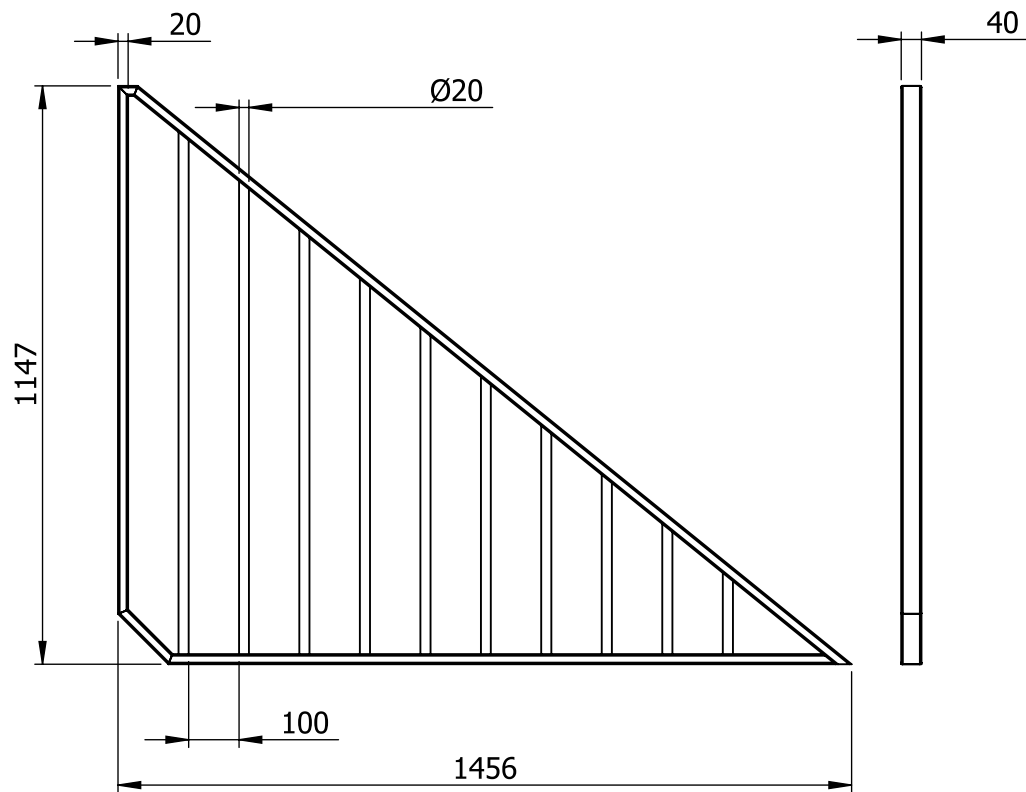


Reja Lateral Derecha.

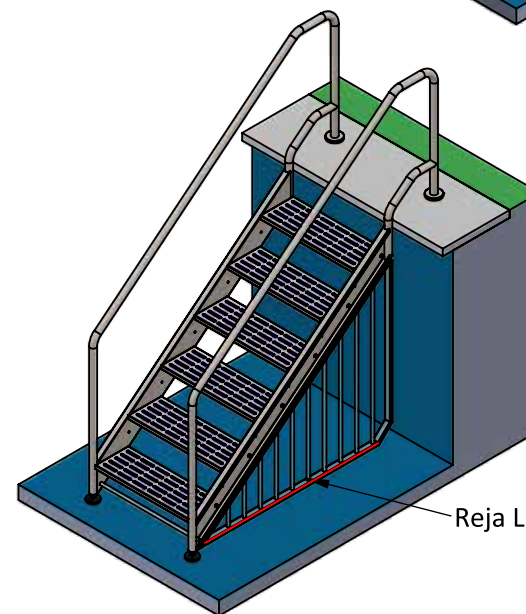
Descripción: Reja Lateral 5 Peldaños



Referencia: -RL+5



Reja Lateral Izquierda.



Reja Lateral Derecha.

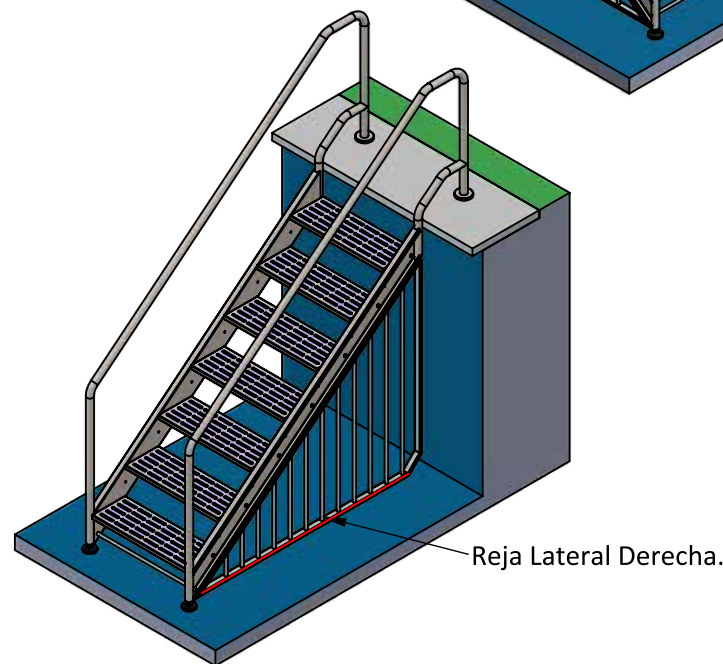
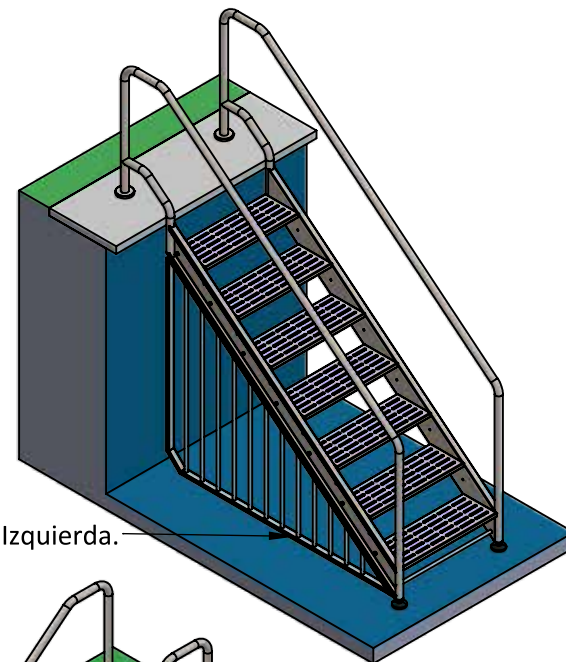
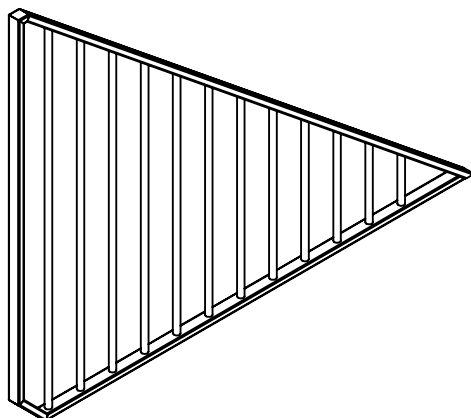
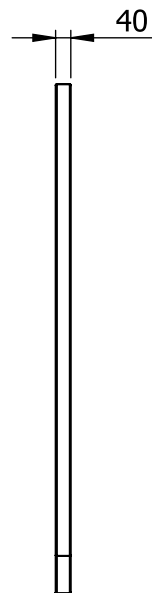
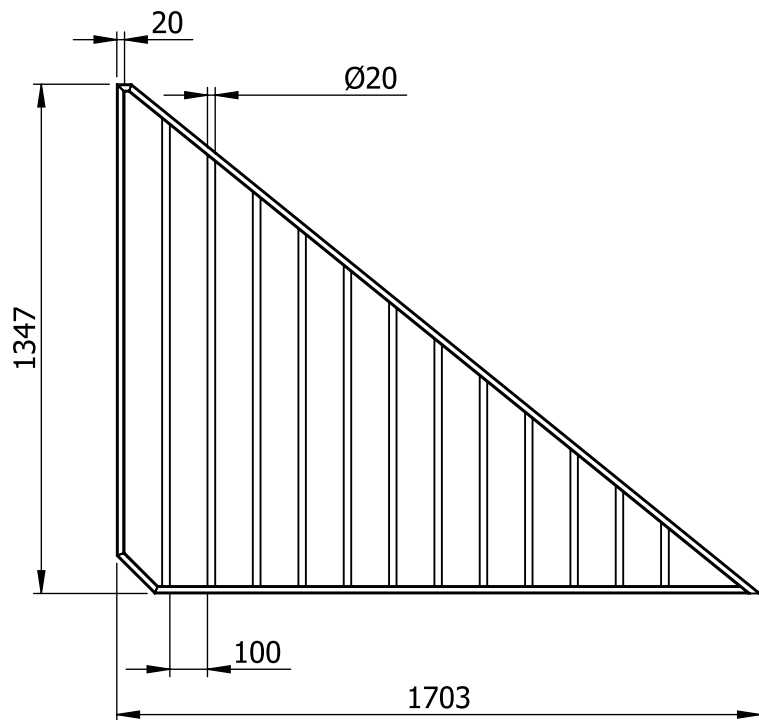
Descripción: Reja Lateral 6 Peldaños



Escaleras  
de piscina  
Enrique Piera

Referencia: -RL+6





Descripción: Reja Lateral 7 Peldaños



Referencia: -RL+7





# Escaleras de piscina

Enrique Piera

**REJAS  
LATERALES**